

双断口式隔离开关

Double-break disconnecter

符合 IEC 62271-102 标准



SR16201 型

Ur : 145 kV - BIL 650 kV - Ir 2000 A

Ik ≤ 40 kA - tk : 3s - Ip ≤ 100 kA

技术指标

■ 额定电压	145kV
■ 一分钟工频耐受电压	50/60 Hz
· 相对地	275kV
· 断口间	315kV
■ 雷电冲击耐受电压	1.2/50 μ s
· 相对地	650kV
· 断口间	750kV
■ 额定电流	1250 - 2000 A
■ 额定短路电流	40 kA / 3 sec
	100 kA / 峰值
■ 主回路电阻	50 μ Ω
■ 绝缘子	
· 最小爬电距离	2900 mm
· 抗弯强度	4000N
■ 接线端子	铜镀银
■ 单柱重量	370kg

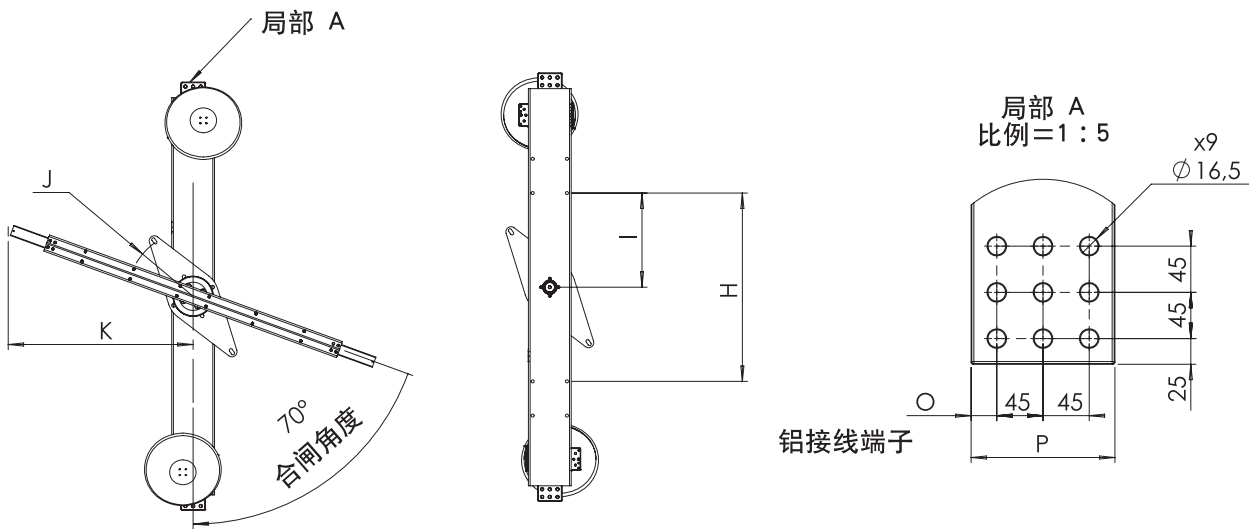
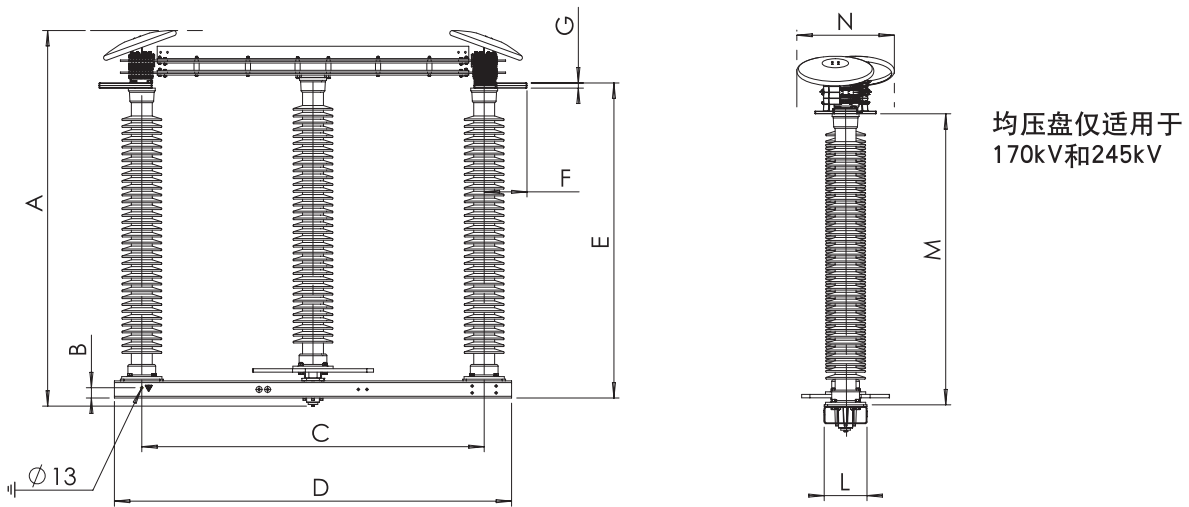
可选件

■ 与隔离开关相连接的接地开关	
■ 主隔离开关的操作机构	手动的或电动的
■ 接地开关的操作机构	手动的或电动的
■ 隔离开关选项	母线转移电流切换
■ 接地开关选项	感应电流切换

一般特性

- 设计和生产制造按照 ISO9001 程序 (经认证)
- 常规试验条件和车间检查管理符合质量保证程序 00DAP01 号内部文件
- 包装标准符合 SEI 规范
- 型式试验报告可供索阅

中开式隔离开关 SR16201型 - Ur: 145 kV
轮廓图



	1250A															
	A	B	C	D	E	F	G	H	I	J	K	L	M	N	O	P
52kV / 31.5kA	850	40	850	1150	670	245	20	470	235	165	530	120	590	360	20	130
72.5kV / 31.5kA	1060	40	1050	1350	880	245	20	720	360	165	625	120	770	360	20	130
100kV / 31.5kA	1355	40	1300	1600	1180	245	20	720	360	165	745	120	1020	360	20	130
123kV / 31.5kA	1520	60	1800	2120	1330	245	20	1620	810	190	970	250	1200	360	20	130
145kV / 31.5kA	1820	60	1800	2120	1630	245	20	1620	810	190	970	250	1500	360	20	130
170kV / 31.5kA	2085	60	2000	2320	1840	245	20	1620	910	385	1070	250	1700	570	20	130
245kV / 31.5kA	2725	60	2800	3120	2300	245	20	2620	1310	385	1440	250	2300	570	20	130
	2000A															
	A	B	C	D	E	F	G	H	I	J	K	L	M	N	O	P
52kV / 40kA	850	40	850	1150	670	245	20	470	235	165	520	120	590	360	20	130
52kV / 50kA	865	40	850	1150	720	245	20	470	235	165	520	120	590	360	20	130
72.5kV / 40kA	1060	40	1050	1350	880	245	20	720	360	165	625	120	770	360	20	130
72.5kV / 50kA	1100	40	1050	1350	930	245	20	720	360	165	625	120	770	360	20	130
100kV / 40kA - 50kA	1355	40	1300	1600	1180	245	20	720	360	165	745	120	1020	360	20	130
123kV / 40kA - 50kA	1520	60	1800	2120	1330	245	20	1620	810	190	970	250	1200	360	20	130
145kV / 40kA - 50kA	1820	60	1800	2120	1630	245	20	1620	810	190	970	250	1500	360	20	130
170kV / 40kA - 50kA	2120	60	2000	2320	1840	245	20	1620	910	385	1070	250	1700	570	20	130
245kV / 40kA - 50kA	2730	60	2800	3120	2440	245	20	2620	1310	385	1440	250	2300	570	20	130
	3150A / 4000A															
	A	B	C	D	E	F	G	H	I	J	K	L	M	N	O	P
52kV / 63kA	865	40	850	1150	720	250	30	470	235	165	530	120	590	360	25	140
72.5kV / 63kA	1175	40	1050	1350	930	250	30	720	360	165	610	120	770	360	25	140
100kV / 63kA	1425	40	1300	1600	1180	250	30	720	360	165	745	120	1020	360	25	140
123kV / 63kA	1590	60	1800	2120	1330	250	30	1620	810	190	1070	250	1200	360	25	140
145kV / 63kA	1890	60	1800	2120	1630	250	30	1620	810	190	1070	250	1500	360	25	140
170kV / 63kA	2200	60	2000	2320	1840	250	30	1620	910	385	1070	250	1700	570	25	140
245kV / 63kA	2800	60	2800	3120	2440	250	30	2620	1310	385	1460	250	2300	570	25	140