

## 用于发电机母线的大电流隔离开关

### Heavy current disconnecter for power plant

符合IEC 62271-102标准



#### SC300型

Ur : 24 / 25,8 kV - BIL 125 / 150 kV

Ir : ≤ 3150 A

Ik : 160 kA - tk : 3s - Ip : 511 kA

#### 技术指标

- 额定电压 Ur : 24/25.8kV
- 50/60Hz/1 分钟工频耐受电压
  - 对地 24kV : 50kV - 25.8 kV : 70 kV
  - 相间 24kV : 60kV - 25.8 kV : 77 kV
- 雷电冲击 (1.2/50μs) 耐受电压
  - 对地 24kV : 125kV - 25.8 kV : 150 kV
  - 相间 24kV : 145kV - 25.8 kV : 165 kV
- 额定电流 Ir : ≤ 3150 A (含)
- 额定短路耐受电流
  - Ik : 160kA - tk : 3s - Ip : 511kA
  - Ik : 200kA - tk : 1s - Ip : 511kA
- 主回路电阻 15 μohms(3150A)
- 环氧树脂绝缘子
  - 最小爬电距离 24 kV : 390 mm - 25.8 kV : 420 mm
- 操作寿命 10 000 次
- 接线端子 铝镀银
- 单相重量 150kg

#### 选项

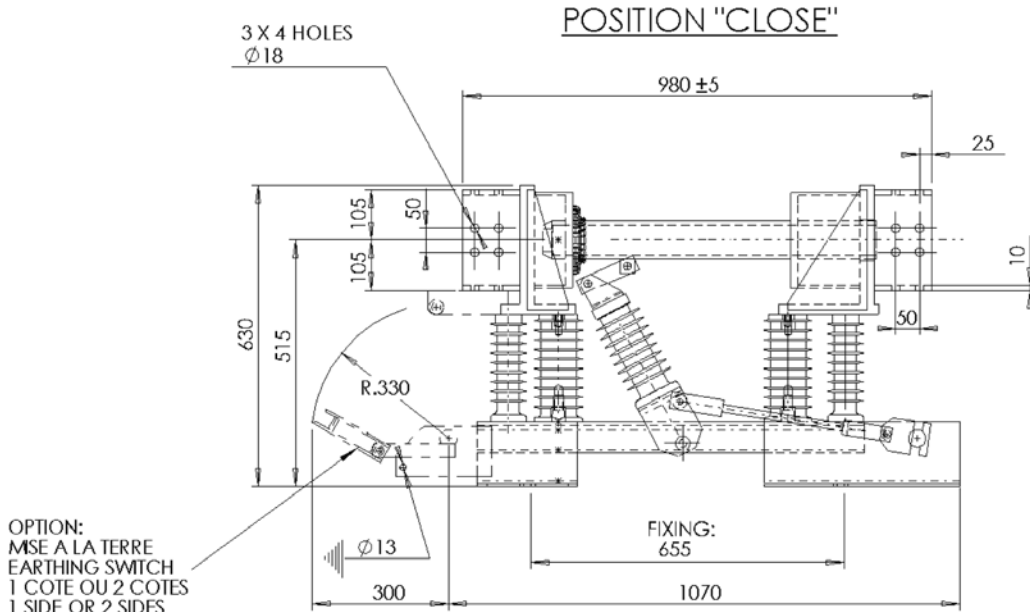
- 快速断开 见 SC 300 RB
- 带负荷断开和闭合 见 IT 300 RB
- 与隔离开关相配的接地开关
  - 额定短路电流 Ik : 160kA - tk : 1s - Ip : 463kA ( STAS 90 )
  - Ik : 200kA - tk : 1s - Ip : 511kA ( ST 300 )
- 主隔离开关的操作机构
  - 手动的或电动的
  - 单相或三相操作
- 接地开关操作机构
  - 手动的或电动的
  - 单相或三相操作

#### 一般特性

- 设计和生产制造按 ISO 9001 程序 (经认证)
- 常规试验条件和车间检查管理符合质量保证程序 00DAP01号内部文件
- 包装标准符合 SEI 4 等级
- 可提供型式试验报告

# SC300型隔离开关-Ur: 24kV

## 轮廓图



选择:  
单侧或双侧接地

## POSITION "OPEN" 打开位置

