

Commande manuelle à déplacement vertical de l'arbre de commande / Manual operating mechanism with vertical translation of driving output shaft

TYPE T70

conforme à la norme CEI 60694
IEC 60694 standard compliant



Applications

- Manoeuvre locale manuelle de sectionneurs d'extérieur pour pôles tringlés ou non tringlés / *Manual operating mechanism with local operation, for outdoor disconnectors with ganged operated or one pole operated.*
- Pour sectionneur à coupure centrale, à double coupure, sectionneur de terre
For disconnector : Center break, double break, earthing switch.

Caractéristiques techniques / Technical description

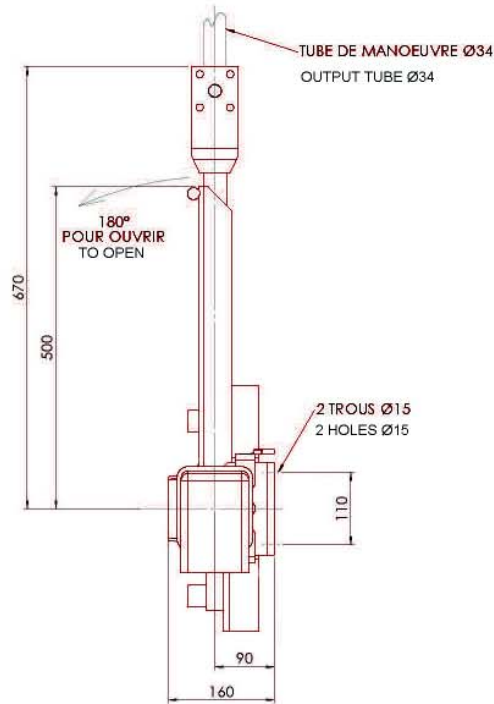
- Socle et levier de manoeuvre en acier galvanisé / *Based and operating lever made with hot dip galvanized steel*
- Levier de manoeuvre à double poignées horizontales / *Operating lever with two horizontal handles*
 - Rayon du levier 500 mm / *Radius of lever 500 mm*
 - Effort maximum : 450 N / *Maximum force: 450 N*
- Position "Ouvert" et "Fermé" cadennassable / *Mechanical locking in "open" and "closed" position*
 - Par cadenas (cadenas non fourni) / *With padlock (padlock not supplied)*
- Angle de rotation 180° / *Rotating angle 180°*
- Course de la tringlerie : 190 mm / *Output shaft stroke : 190 mm*

Options / Optional

- Contact de signalisation de position / *Auxiliary contacts*
 - 4NO + 4NF / *4NO + 4NC*
 - 6NO + 6NF/8NO + 8NF / *6NO + 6NC/8NO + 8NC*
 - Tension d'isolement : 2 kV / *Insulation level: 2 kV*
 - Courant assigné en service continu : 10 A / *Rated current: 10 A*
 - Pouvoir de coupure : 110 Vcc/1A / *Breaking capacity: 110 Vdc/1A*
 - Pouvoir de coupure : 220 Vcc/0,3A / *Breaking capacity: 220 Vdc/0,3A*
 - Pouvoir de coupure 220 Vac/2A / *Breaking capacity: 220 Vdc/2A*
- Résistance de chauffage anti-condensation (230 Vac- 50/60 Hz) / *Heating resistance (230 Vac - 50/60 Hz)*
- Verrouillage électro-magnétique avec ou sans bouton-poussoir et avec ou sans lampe de signalisation / *Electro-magnetic lock with or without push-button and with or without signalling lamp*
- Verrouillage en position par serrures (serrures non fournies) / *Locking with keylocks (keylocks not supplied)*
- Les options sont avec un coffret IP43, à plaque presse-étoupe (à percer sur site) / *Options are with IP43 box, with cable gland plates (to drill on site).*

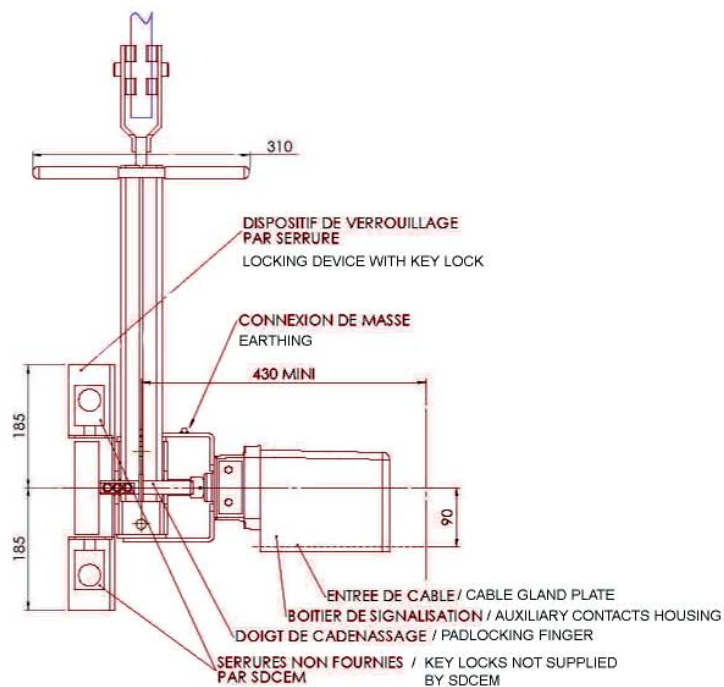
COMMANDE MANUELLE A DEPLACEMENT VERTICAL DE L'ARBRE DE COMMANDE T70
MANUAL OPERATING MECHANISM WITH VERTICAL TRANSLATION OF DRIVING OUTPUT SHAFT
TYPE T70

Plan d'encombrement / Dimensions drawing



NOTA : LE TUBE DE MANOEUVRE DOIT ETRE VERTICAL
NOTE: OPERATING TUBE MUST BE VERTICAL

LA COMMANDE EST REPRESENTEE EN POSITION FERMEE
THIS OPERATING MECHANISM IS SHOWN IN CLOSED POSITION



MASSE APPROXIMATIVE: 14kg
MASS: 14kg