

Sectionneur de mise à la terre

Earthing switch disconnecter

Conforme à la norme CEI 62271-102
IEC 62271-102 standard compliant

TYPE STAS 90

Ur : 24 / 25,8 kV - BIL 125 / 150 kV

Ik : 125 kA - tk : 3s - Ip : 463 kA



Caractéristiques techniques • Technical datas

- Tension nominale / Rated voltage Ur : 24/25,8 kV
- Tenue diélectrique à 50/60 Hz/1 minute (kV eff.) / Dielectric withstand at 50/60 Hz for 1 minute (kV rms)
 - à la masse / to earth 24 kV : 50 kV - 25,8 kV : 70 kV
- Tenue diélectrique aux ondes de choc (1,2 / 50 µs) / Dielectric withstand rated lightning impulse withstand (1,2 / 50 µs)
 - à la masse / to earth 24 kV : 125 kV - 25,8 kV : 150 kV
- Intensité temporaire / Short time current :
 - 1600 A / 30 min - I : 2500 A / 10 min - 10 000 A / 5 min - I : 10 000 A / 2 min
- Courant de court-circuit assigné / Rated short circuit current
 - Ik : 125 kA - tk : 3s - Ip : 463 kA
 - Ik : 160 kA - tk : 1s - Ip : 511 kA

- Isolateur en résine epoxy / Epoxy resin insulator
 - ligne de fuite minimum / minimum creepage distance 24 kV : 330 mm - 25,8 kV : 350 mm
- Plages de raccordement / Terminal pads cuivre argenté / silver plated copper
- Nombre de cycles de manœuvres sans maintenance / Number of operating cycles without maintenance
10 000 cycles
- Poids d'un pôle / One pole weight 35 kg

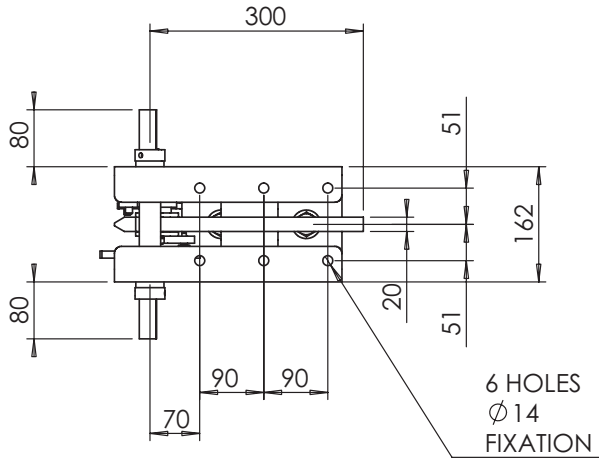
Les choix • Choices

- Organes de manœuvre du sectionneur / Earthing switch drivess
 - manuel / manual (MOM) ou/or motorisé / electrical (EOM)
 - manœuvre unipolaire ou multipolaire / one pole or multipole gang operated

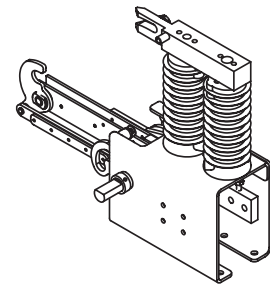
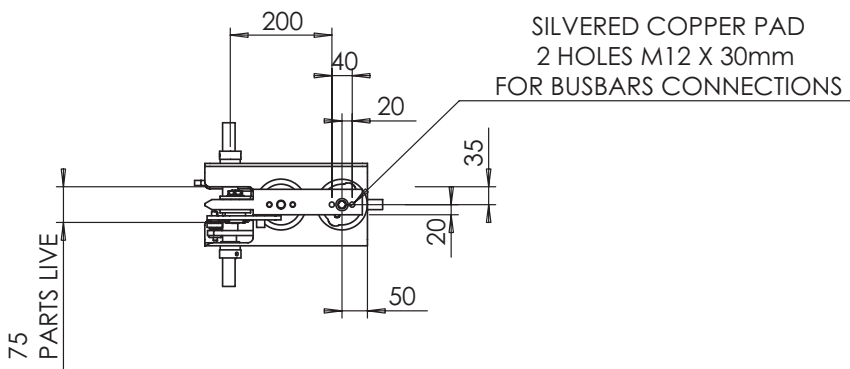
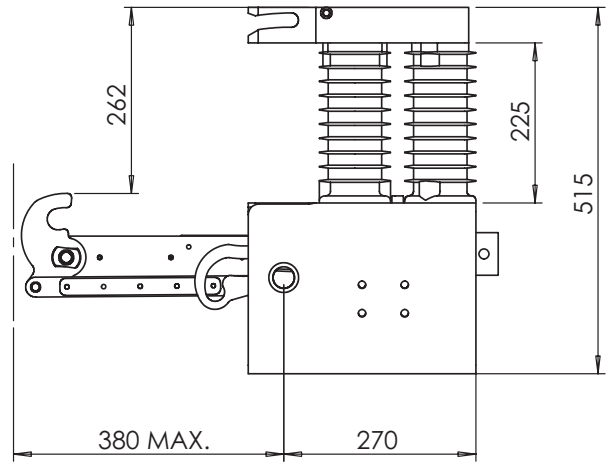
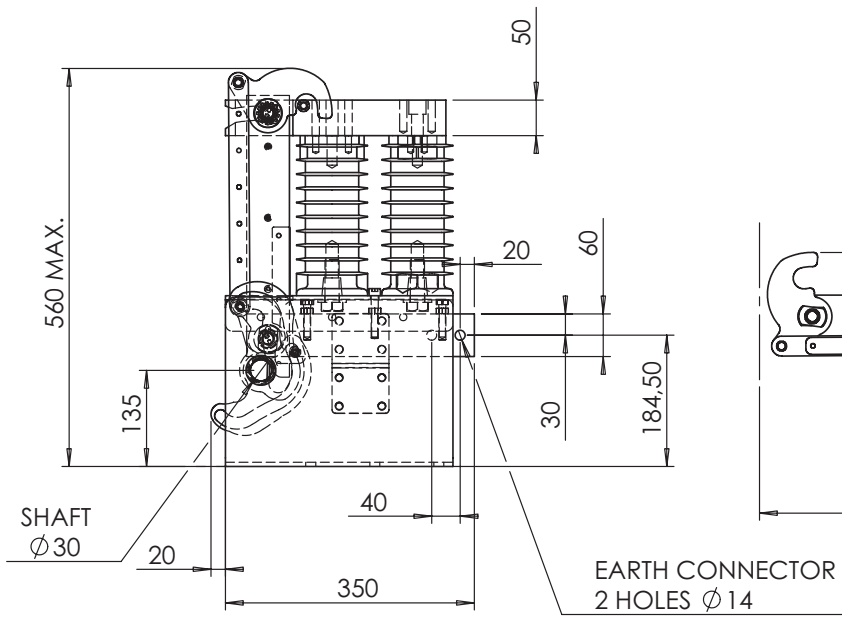
Règles générales • General features

- Conçu et fabriqué selon procédures ISO 9001 / Designed and manufactured under ISO 9001 Procedures (certified)
- Conditions d'essais de routine et de réception selon document OODAP01 / Routine test conditions and shop inspection as per document OODAP01 (annexes)
- Emballage selon SEI 4 / Packing as per SEI 4
- Rapports d'essais de type disponibles / Available Type tests reports

Plans d'encombrement • Outline drawings



OPEN POSITION



Plan d'installation • Erection drawing

