



# Sectionneur rotatif traversant d'intérieur

## Wall bushing disconnector for indoor substation

### TYPE SR18900

**123 kV - intensité / nominal current < 2000 A - BIL 550 kV**  
**I<sub>cc</sub> / I<sub>th</sub> 31,5 kA / 3 sec - I<sub>cc</sub> crête / I<sub>p</sub> peak : 80 kA**

#### Caractéristiques techniques • Technical datas

■ Tension nominale / Rated voltage	123 kV
■ Tenue diélectrique à 50/60 Hz/1 minute (kV eff.) / Dielectric withstand at 50/60 Hz for 1 minute (kV rms)	
• à la masse / to earth	230 kV
• entrée, sortie / accross isolating distance	> 265 kV
■ Tenue diélectrique aux ondes de choc (1,2 / 50 µs) / Dielectric withstand rated lightning impulse withstand (1,2 / 50 µs)	
• à la masse / to earth	550 kV
• entrée, sortie / accross isolating distance	> 630 kV
■ Intensité nominale / Rated current	1250 A - 2000 A
■ Courant de court-circuit / Rated short circuit current	-31,5 kA / 3 sec - 80 kA crête / peak
■ Résistance du sectionneur / Main circuit resistance	1250 A : 55 µ ohm - 2000 A : 35 µ ohm
■ Isolateur porcelaine / Porcelain insulator	
• ligne de fuite minimum / minimum creepage distance	1970 mm ou/or 2500 mm
• effort en tête / cantilever	4000 N
■ Efforts mécaniques sur les bornes / Mechanical terminal loads	≤ 500 N
■ Plages de raccordement / Terminal pads	cuivre argenté / silver plated copper
■ Epaisseur de mur maxi / Thickness of the wall	≤ 200 mm
■ Poids d'un pôle / One pole weight	250 kg

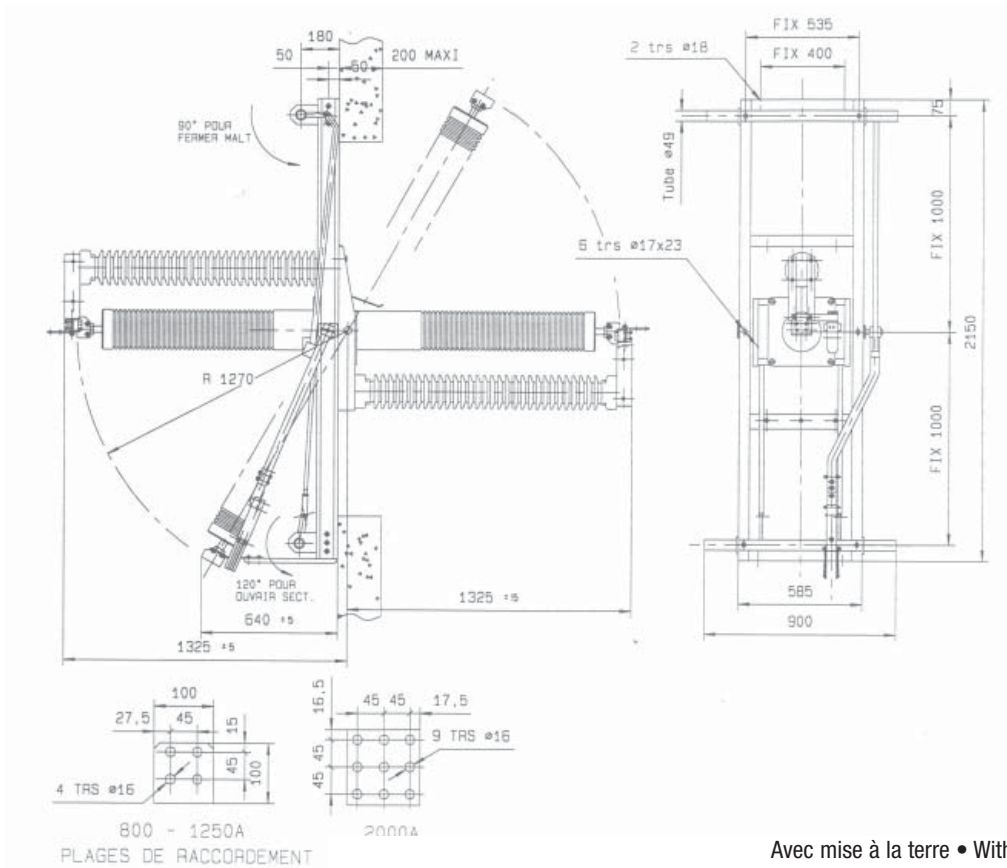
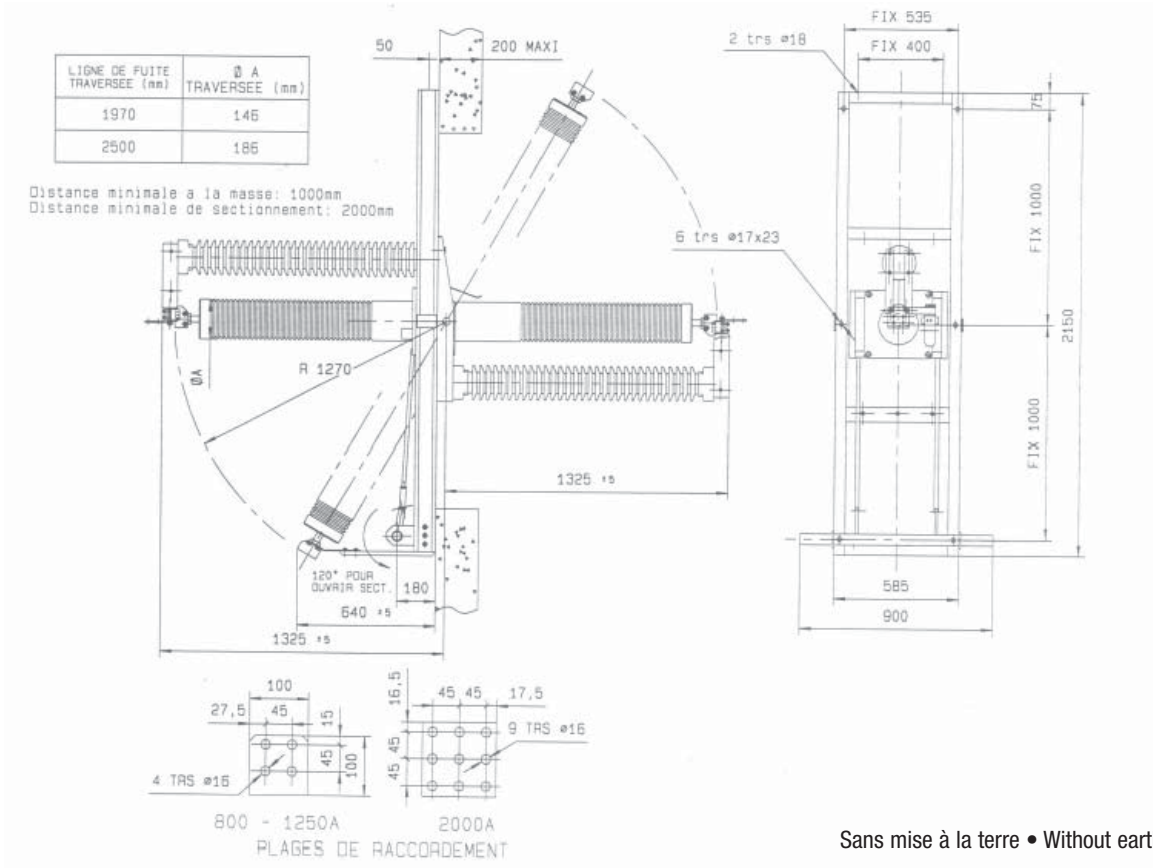
#### Les choix • Choices

- Sectionneur de terre associé au sectionneur / Earthing switch associated with disconnector
- Organes de manœuvre du sectionneur / Main disconnector drives
  - manuel / manual (MOM) ou/or motorisé / electrical (EOM)
- Organes de manœuvre du sectionneur de terre / Earthing switch drives
  - manuel / manual (MOM) ou/or motorisé / electrical (EOM)

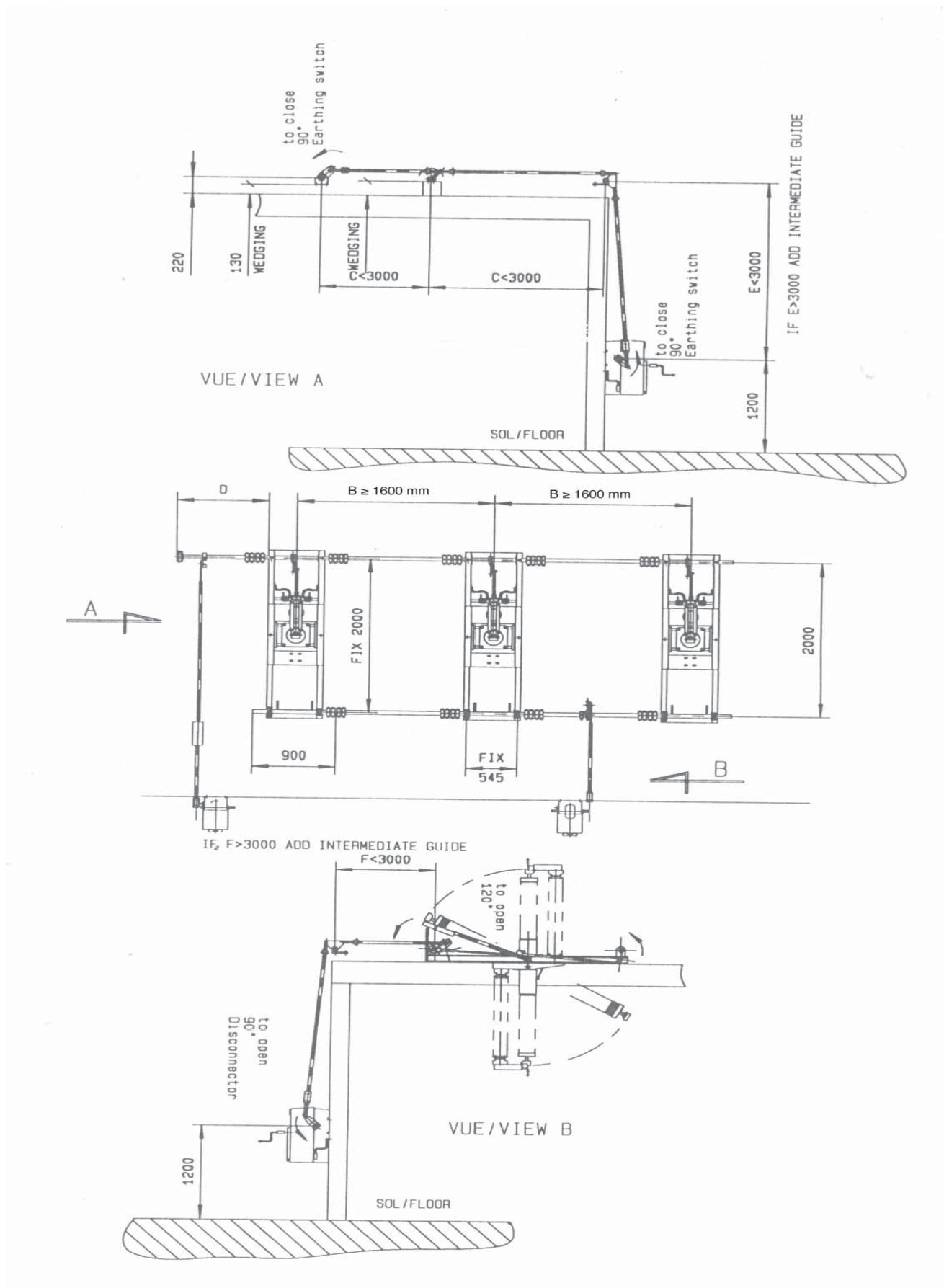
#### Règles générales • General features

- Conçu et fabriqué selon procédures ISO 9001 / Designed and manufactured under ISO 9001 Procedures (certified)
- Conditions d'essais de routine et de réception selon document OODAP01 / Routine test conditions and shop inspection as per document OODAP01 (annexes)
- Emballage selon SEI 4 classe a / Packing as per SEI 4 class a
- Rapports d'essais disponibles / Available Type tests reports

Plans d'encombrement • Outline drawings



Plan d'installation (position horizontale) • Erection drawing (horizontal position)



Plan d'installation (position verticale) • Erection drawing (vertical position)

