

同轴隔离开关

Co-axial disconnect



SC1000型

Ur : 24 / 25,8 kV - BIL 125 / 150 kV

Ir : ≤ 12500 A

Ik : 400 kA - tk : 3s - Ip : 1000 kA

技术指标

■ 额定电压	Ur : 24/25.8kV
■ 50/60Hz/1 分钟工频耐受电压	
· 对地	24kV : 50kV - 25.8 kV : 70 kV
· 相间	24kV : 60kV - 25.8 kV : 77 kV
■ 雷电冲击 (1.2/50μs) 耐受电压	
· 对地	24kV : 125kV - 25.8 kV : 150 kV
· 相间	24kV : 145kV - 25.8 kV : 165 kV
■ 额定电流	Ir : ≤ 12500 A (含)
■ 额定短路耐受电流	Ik : 400kA - tk : 3s - Ip : 1000kA
■ 主回路电阻	3μohms(12500A)
■ 环氧树脂绝缘子	
· 最小爬电距离	550 mm
■ 操作寿命	10 000 次
■ 接线端子	铝镀银
■ 单相重量	500kg

选项

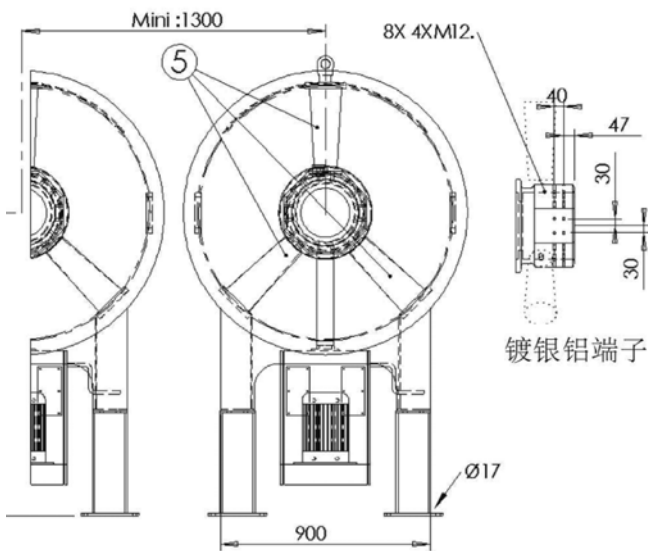
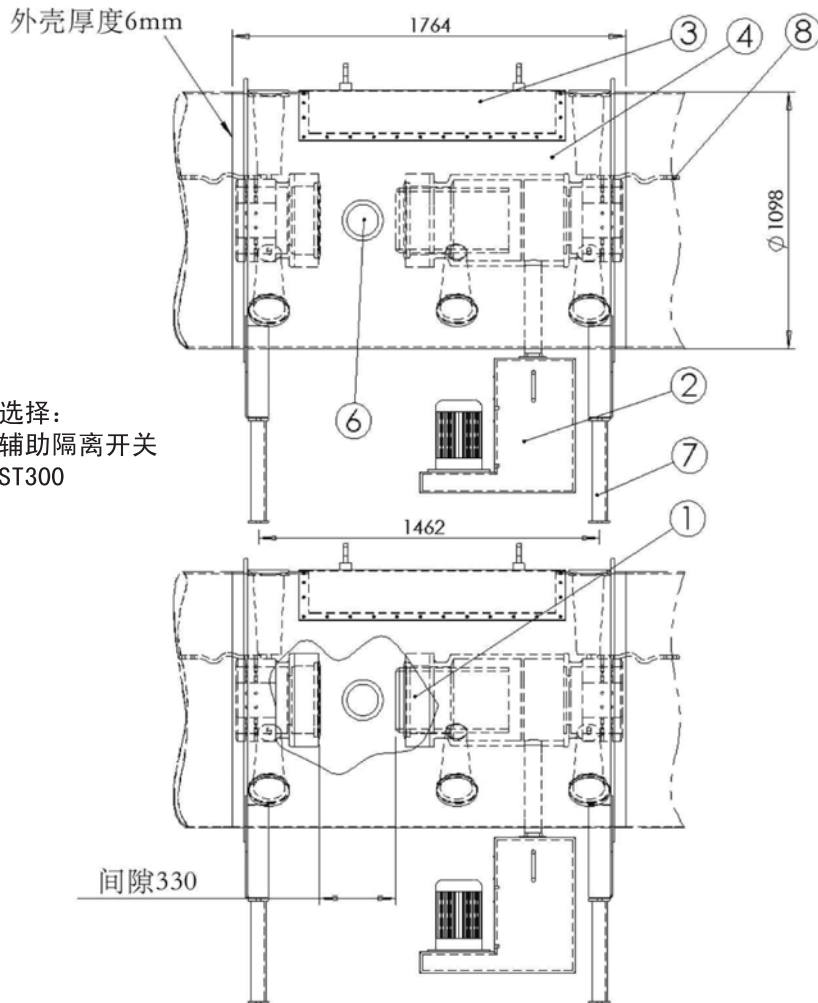
■ 与隔离开关相配的接地开关	见 ST300 和 ST90
■ 主隔离开关的操作机构	
· 电动操作机构, 型号 MT 150	
· 单相操作	

一般特性

- 设计和生产制造按 ISO 9001 程序 (经认证)
- 常规试验和车间检查管理符合质量保证程序 00DAP01 号内部文件
- 包装标准符合 SEI 4 等级
- 可提供型式试验报告

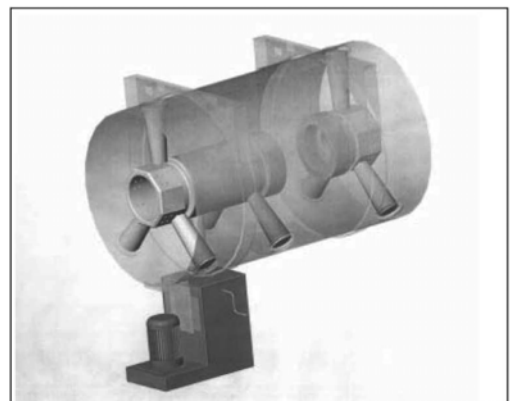
同轴隔离开关SC1000型

轮廓图



指示

- 1 隔离开关
- 2 电动操作系统
- 3 检修门
- 4 外壳铝 99.5%
- 5 复合材料绝缘体
- 6 检测孔
- 7 支撑
- 8 铜绕性连接（不提供）



悬吊式安装实例