

Interrupteur à coupure visible

On load disconnect switch

TYPE OVB25

Un : 25 kV - BIL 250 kV - In : 1250 A

Ik : 12,5 kA - tk : 3s - Ip : 32 kA



Applications

- Pour installation extérieure / For outdoor use
 - température ambiante / ambient temperature use : - 25°C / + 40°C.
- Pour électrification ferroviaire 25 kV - 50 Hz / For railway electrification 25 kV - 50 Hz.
- Systèmes monophasés ou biphasés / Single and two phases systems.
- Alimentation de caténares / Catenaries feeding.
- Alimentation de chauffage d'aiguillage / Feeding of heating of switching point.
- Alimentation d'auxiliaires (banc de condensateurs, transformateurs auxiliaires / Feeding of auxiliaries (capacitor bank, auxiliary transformers...)).

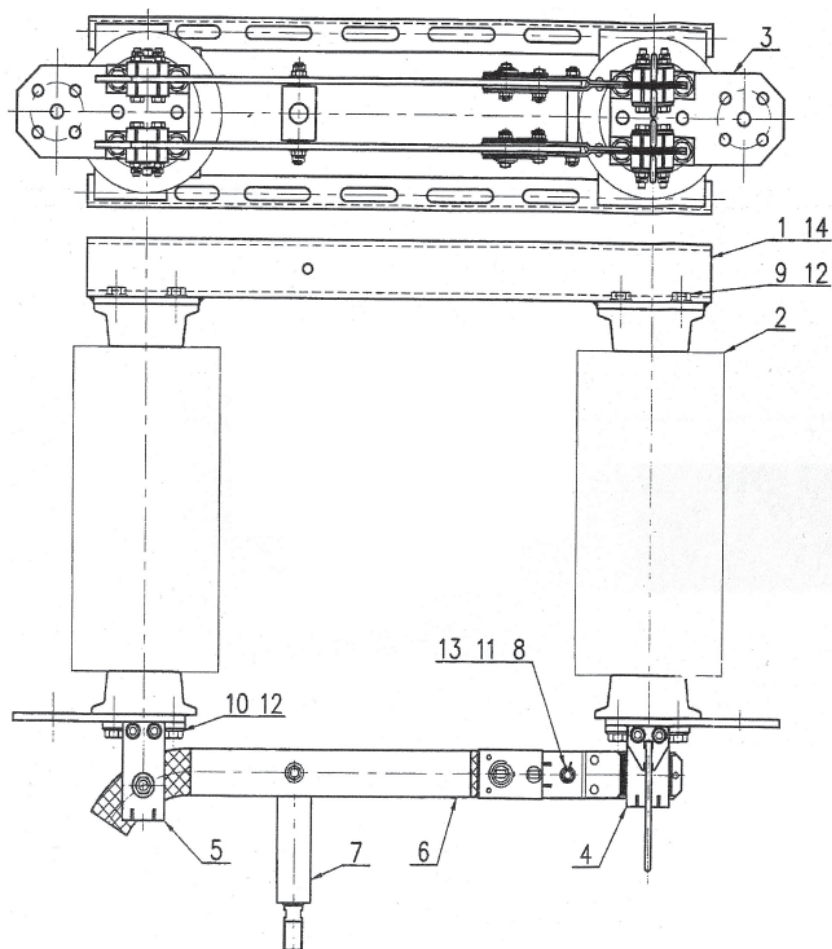
Caractéristiques techniques • Technical datas

■ Tension nominale / Rated voltage	Un : 25 kV
■ Fréquence / Frequency	50 Hz
■ Tenue diélectrique à 50 Hz/1mn (kV eff.) / Rated power frequency withstand voltage 50 Hz/1 mn (kV rms)	
• à la masse / to earth	Ua : 95 kV
• entrée, sortie / accross isolating distance	Ua : 110 kV
■ Tenue diélectrique aux ondes de choc (1,2 / 50 µs) / Lightning impulse withstand voltage (1,2 / 50 µs)	
• à la masse / to earth	Uni : 250 kV
• entrée, sortie / accross isolating distance	Uni : 290 kV
■ Courant assigné / Rated current	In : 1250 A
■ Courant de court-circuit assigné / Rated short circuit withstand current	Ik : 12,5 kA - tk : 3s - Ip : 32 kA
■ Résistance du sectionneur / Main circuit resistance	50 µohm
■ Isolateur en porcelaine / porcelain insulator	
• ligne de fuite minimum / minimum creepage distance	1320 mm
■ Plages de raccordement / Terminal pads	cuivre nickelé / nickel plated copper
■ Nombre d'opérations sans maintenance / Number of operating without maintenance	1000 operations
■ Tenue sous glace / Ice withstand	10 mm
■ Masse d'un pôle / One pole weight	65 kg

Configurations

- Position horizontale / Horizontal installation.
- Installation monopolaire ou bipolaire / Single or double pole installation.
- Sectionneur de terre associé au sectionneur / Combined earthing switch
 - courant de court-circuit assigné / rated short-circuit withstand : I_k : 12,5 kA - t_k : 3s - I_p : 32 kA
- Organes de manœuvre du sectionneur et du sectionneur de terre / Disconnecter and earthing switch drives
 - manuel / manual (MOM) ou/or motorisé / electrical (EOM)
 - contacts auxiliaires jusqu'à 8NO + 8NF / auxiliary contacts up to 8NO + 8NC

Plan d'encombrement • Outline drawing



Règles générales • General features

- Normes / Standards : EN 50152-2 - CEI/IEC 60694 - CEI/IEC 62271-102
- Conçu et fabriqué selon procédures ISO 9001 / Designed and manufactured under ISO 9001 Procedures (certified)
- Conditions d'essais de routine et de réception selon document 00DAP01 / Routine test and shop inspection conditions as per document 00DAP01.
- Rapports d'essais de type disponibles sur demande / Type tests reports available on request.