

Commande électrique rotative à axe vertical

Rotating EOM with vertical shaft for disconnectors

TYPE MR41 (Brevet/Patent n° 2.802.018)
conforme à la norme CEI 60694
IEC 60694 standard compliant



Applications

- Manoeuvre monopolaire (non tringlée) ou multipolaire (tringlée) / *one pole operation or ganged pole operation.*
- Manoeuvre électrique à distance / *Electrical remote operation.*
- Manoeuvre électrique locale / *Electrical local operation.*
- Manoeuvre manuelle secours locale / *Surge local manual operation.*
- Sélecteur de choix de manoeuvre verrouillable en position du choix / *Choice of operation mode by locable selector.*

Caractéristiques techniques / Technical description

- Coffret en acier inoxydable / *Stainless steel housing*
- Porte d'accès avec poignée (serrure en option) / *Access door with handle (key lock upon request)*
- Degré de protection IP43 (option IP54) / *Degree of protection: IP43 (IP54 upon request)*
- Résistance de chauffage anti-condensation / *Heating resistor*
- Mécanisme / *Driving module*
 - Bloc motoréducteur à démultiplication variable / *Motor with variable reduction ratio*
 - Moteur protégé par relais thermique (disjoncteur MCB en option) / *Motor protected by thermal relay (option MCB)*
 - Transmission de mouvement irréversible / *Irreversible transmission movement*
- Contacts de signalisation de position / *Auxiliary contacts*
 - A action positive dans les 2 sens / *Positively driven in both directions*
 - Standard : 4NO + 4NF / *Standard: 4NO + 4NC*
 - Option : 8NO + 8NF / 12NO + 12NC / *Upon request: 8NO + 8NC / 12NO + 12NC*
- Sélecteur de mode de fonctionnement / *Selector*
 - Manoeuvre à distance / *Electrical remote operation*
 - Manoeuvre locale par bouton poussoir / *Electrical local operation*
 - Manoeuvre locale manuelle (secours) / *Surge local manual operation*
 - Hors service position verrouillable par cadenas / *Out of use position locable with padlock*
 - Autres positions verrouillables en option / *Other positions locable upon request*
- Verrouillage mécanique du sélecteur de choix / *Locable selector*
- Bornier de raccordement filerie et plaque presse-étoupe (à percer sur site) / *Terminal block & cable gland plates (to be drilled at site).*
- Verrouillage électrique de position par mise en mode "hors service" / *Electrical locking with position selector when "out of use".*



COMMANDE ELECTRIQUE ROTATIVE A AXE VERTICAL TYPE MR41 ROTATING EOM WITH VERTICAL SHAFT FOR DISCONNECTORS TYPE MR41

Caractéristiques électriques / Electrical datas

- Moteur / *Motor*
 - Tension alimentation 110 Vcc (+10% / - 15%) / *Supply voltage 110 Vdc (+10% / - 15%)*
 - Option : 48, 125, 220 Vcc & 230 Vca monophasé et 400 Vca triphasé (50/60 Hz)
 - Option : 48, 125, 220 Vdc & 230 Vac one phase and 400 Vac 3 phases (50/60 Hz)
 - Puissance : 550 W / *Power: 550 W*

Tension / <i>Voltage</i>	48 Vdc	110 Vdc	125 Vdc	220 Vdc	230 Vac	400 Vac
courant assigné / <i>rated current</i>	18 A	7 A	6.5 A	3.6 A	3.6 A	1.4 A
courant d'appel / <i>peak current</i>	97 A	39 A	35 A	19 A	19 A	6 A

- Relayage et contacteurs / *Relays and contactors*
 - Tension 110 Vcc (+10% / - 15%) / *Supply voltage 110 Vdc (+10% / - 15%)*
 - Option : 48, 125, 220 Vcc & 110, 230 Vca (50/60 Hz) / *Optional: 48, 125, 220 Vdc & 110, 230 Vac (50/60Hz)*
 - Puissance / *Power: 7 VA*
- Contacts auxiliaires / *Auxiliary contacts*
 - Courant assigné en service continu : 10 A / *Rated current: 10A*
 - Pouvoir de coupure : 110 Vcc/1A & 220 Vcc/0.3A & 230 Vca/2A /
Switching capacity: 110 Vdc/1A & 220 Vdc/0.3A & 230 Vac/2A
- Résistance de chauffage / *Heating resistor*
 - Tension alimentation 230 Vca (50/60 Hz) / *Voltage: 230 Vac (50/60 Hz)*
 - Puissance : 30 W / *Power: 30W*
- Repérage / *Marking*
 - Bornes : repérage par étiquette / *Terminals: marking by label*
 - Cablage imprimé sur toute la longueur du câble / *Printed wires*

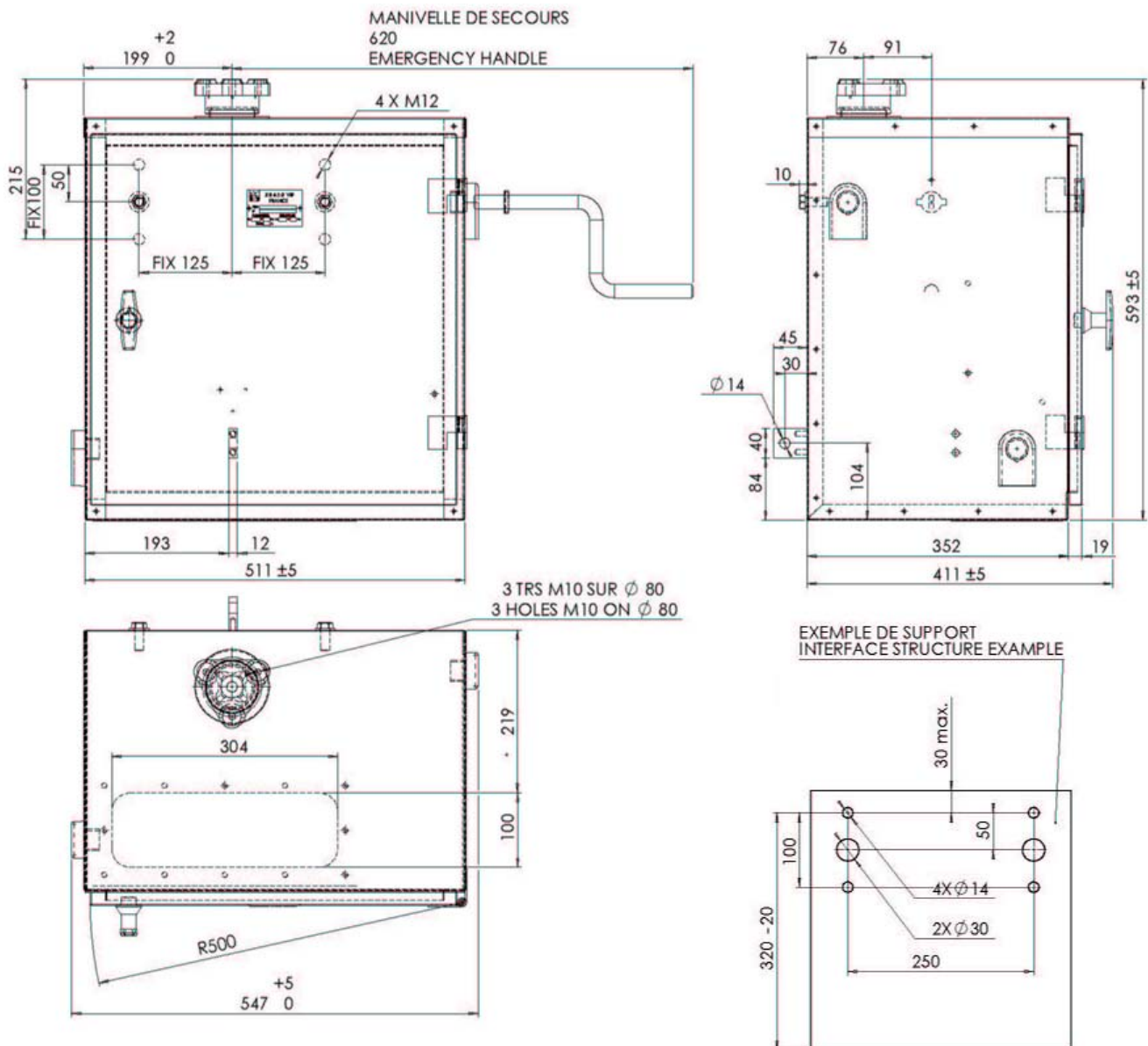
Caractéristiques mécaniques / Mechanical datas

- Couple de sortie 800 N.m / *Output torque: 800 N.m*
- Sortie d'arbre en partie supérieure du coffret / *Outlet operating shaft on the upper side of the box*
- Angle de rotation 90° (option 180°) / *Rotation angle 90° (upon request 180°)*
- Nombre de tours pour manoeuvre complète par commande manuelle de secours : 46 / *Emergency crank handle : 46 revolutions*
- Nombre de manoeuvres garanties : 1000 - 2000 - 10 000 cycles O et F selon application / *Number of guaranteed operations 1000 - 2000 - 10000 cycles O and C according to application*
- Temps de manoeuvre ≤ 10 sec. / *Operating time ≤ 10 sec.*

Options / Optional

- Condamnation de la commande manuelle par verrouillage électro-magnétique (bobine 12 W) / *Locking of the surge local manual operation with magnetic lock*
- Protection moteur par disjoncteur / *Motor protected by M.C.B.*
- Verrouillage mécanique en position par serrures à contacts (serrures à contacts non fournies) / *Locking with keylocks with contacts (keylocks not supplied)*
- Degré de protection du coffret : IP54 / *Degree of protection of housing: IP54*
- Serrure sur poignée de porte coffret / *Locable access door*
- Compteur de cycles de manoeuvre / *Operation counter*

COMMANDE ELECTRIQUE ROTATIVE A AXE VERTICAL TYPE MR41
ROTATING EOM WITH VERTICAL SHAFT FOR DISCONNECTORS TYPE MR41
Plan d'encombrement / Outline drawing



COMMANDE ELECTRIQUE ROTATIVE A AXE VERTICAL TYPE MR41

ROTATING EOM WITH VERTICAL SHAFT FOR DISCONNECTORS TYPE MR41

Schéma électrique / Typical electrical diagram

- M1 : Moteur / Motor
- S1 : Sélecteur de position / Changeover switch
- F1 : Relais thermique / Thermal relay
- K1 : Contacteur d'ouverture / Opening contactor
- K2 : Contacteur de fermeture / Closing contactor
- S2 : Bouton-poussoir d'ouverture / Opening push button
- S3 : Bouton-poussoir de fermeture / Closing push button
- S4 : Fin de course d'ouverture / Opening limit switch
- S5 : Fin de course de fermeture / Closing limit switch
- S6 : Signalisation / Auxiliary switch
- R1 : Résistance anti-condensation / Heating

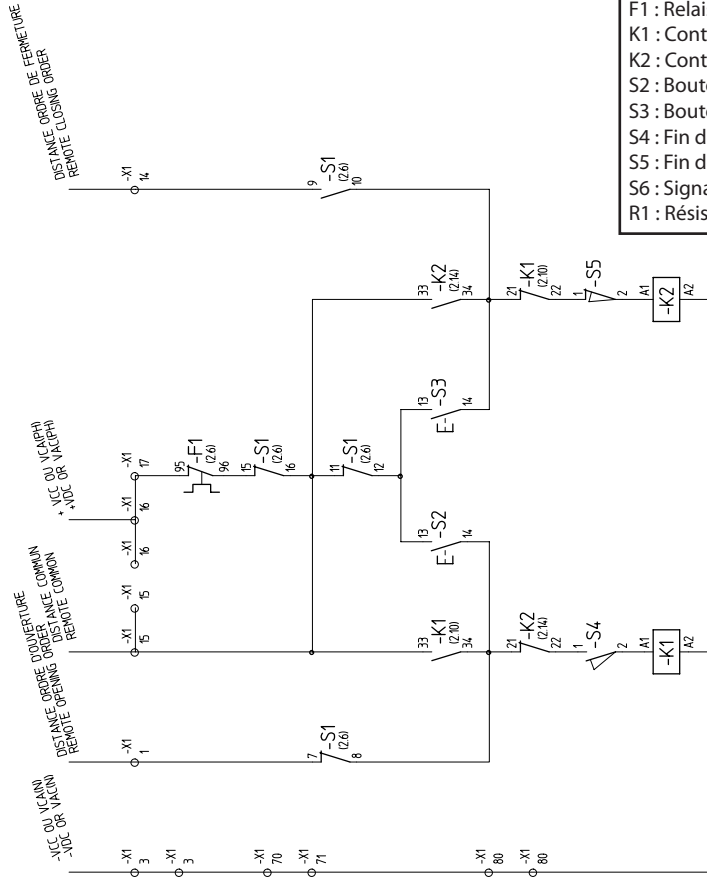


DIAGRAMME DE FONCTIONNEMENT
TIME CHART

