

## Interrupteur à coupure visible

### On load disconnect switch

#### TYPE IT3600

**U<sub>ne</sub> : 3000 V - BIL 95 kV - I<sub>ne</sub> : 4000 A**  
**I<sub>Ncw</sub> : 75 kA**



#### Applications

- Pour installation extérieure / For outdoor use
  - température ambiante / ambient temperature use : - 25°C / + 40°C.
- Pour électrification ferroviaire 750, 1500, 3000 Vc.c. / For railway electrification 750, 1500, 3000 Vd.c.
- Système monophasé / Single phase system.
- Alimentation de caténaires / Catenaries feeding.
- Alimentation d'auxiliaires / Feeding of auxiliaries

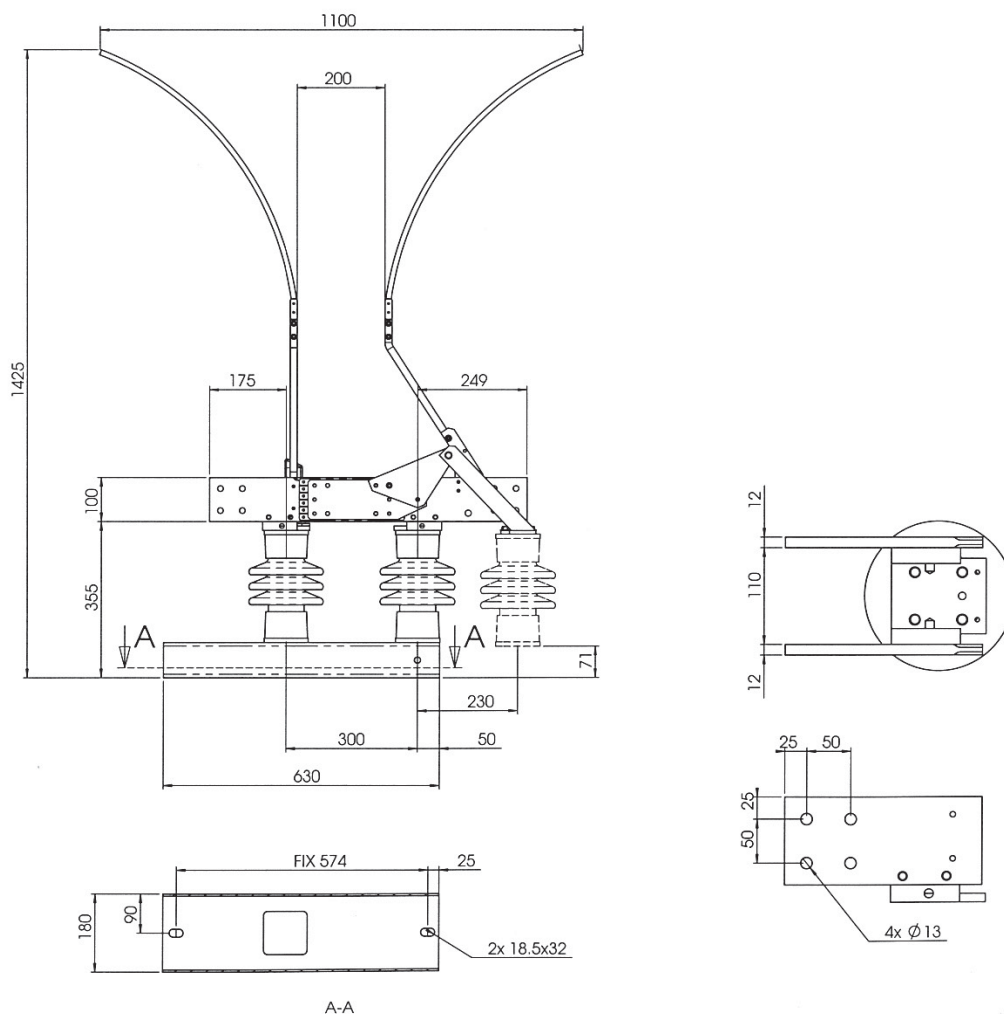
#### Caractéristiques techniques • Technical datas

- |   |   |
|---|---|
| ■ Tension nominale / Rated voltage  | U <sub>ne</sub> : 750, 1500, 3000 Vc.c. / Vd.c. |
| ■ Fréquence / Frequency   | Courant continu / Direct current                |
| ■ Tenue diélectrique à 50 Hz/1mn (kV eff.) / Rated power frequency withstand voltage 50 Hz/1 mn (kV rms)                              |   |
| • à la masse / to earth   | U <sub>a</sub> : 44 kV                          |
| • entrée, sortie / accross isolating distance   | U <sub>a</sub> : 53 kV                          |
| ■ Tenue diélectrique aux ondes de choc (1,2 / 50 µs) / Lightning impulse withstand voltage (1,2 / 50 µs)                              |   |
| • à la masse / to earth   | U <sub>ni</sub> : 95 kV                         |
| • entrée, sortie / accross isolating distance   | U <sub>ni</sub> : 110 kV                        |
| ■ Intensité nominale / Rated current  | I <sub>ne</sub> : 4000 A                        |
| ■ Courant de court-circuit assigné / Rated short circuit withstand current  | I <sub>Ncw</sub> : 75 kA                        |
| ■ Pouvoir de coupure assigné / Rated breaking current   | I <sub>ne</sub> : 3000 A                        |
| ■ Pouvoir de fermeture assigné en court-circuit / Rated making short circuit current  | I <sub>Nss</sub> : 70 kA                        |
| ■ Système de coupure / breaking system  |   |
| • coupure dans l'air par développement de l'arc sur des cornes de soufflage / air breaking by arc extension between the arcing horns. |   |
| ■ Résistance du sectionneur / Main circuit resistance   | 8 µohm  |
| ■ Isolateur en porcelaine ou silicone / porcelain or composite insulator  |   |
| • ligne de fuite minimum / minimum creepage distance  | 350 mm  |
| ■ Plages de raccordement / Terminal pads  | cuire / copper                                  |
| ■ Nombre d'opérations sans maintenance / Number of operating without maintenance  | 2000 operations                                 |
| ■ Tenue sous glace / Ice withstand  | 10 mm   |
| ■ Masse d'un pôle / One pole weight   | 60 kg   |

## Configurations

- Position horizontale / Horizontal installation.
- Dégagement minimum au dessus de l'appareil : 4 mètres / Minimum clearance above the disconnecter : 4 meters
- Installation monopolaire / Single pole installation
- Organes de manœuvre de l'interrupteur / Operating mechanism of on load disconnecter switch
  - manuel / manual (MOM) ou/or motorisé / electrical (EOM)
  - contacts auxiliaires jusqu'à 8NO + 8NF / auxiliary contacts up to 8NO + 8NC

## Plan d'encombrement • Outline drawing



41506H

## Règles générales • General features

- Normes / Standards : EN 50123-1 - EN 50123-4 - IEC 694 - IEC 62271-102
- Conçu et fabriqué selon procédures ISO 9001 / Designed and manufactured under ISO 9001 Procedures (certified)
- Conditions d'essais de routine et de réception selon document 00DAP01 / Routine test and shop inspection conditions as per document 00DAP01.
- Rapports d'essais de type disponibles sur demande / Type tests reports available on request.